

Электронные конвертеры для СИД модулей 12 В

При параллельном подключении СИД модулей требуется, чтобы система была подключена к источнику со стабилизированным напряжением. Преимущества в расширяемости системы и ее безопасности, так как система работает на низком напряжении.

Электронные конвертеры от Vossloh-Schwabe гарантируют широкий диапазон мощностей при напряжении 12 В. Типовыми областями применения являются архитектурное и общее освещение, замена галогенных ламп, мебельное освещение.

Устройства с чрезвычайно высокой степенью защиты IP67 разработаны для наружного освещения.

Общие технические характеристики

Защита от короткого замыкания: электронная
 Защита от перегрузки и перегрева: реверсивная
 Защита от обрыва вторичной цепи
 Класс защиты I (EDXe 112: класс защиты II)

Макс. вых. мощность Вт	Тип	№ заказа	Напр. сети 50, 60 Гц В	Выход. напряж. В	Сетевой ток мА	Выход. ток А	Окружающая температур. t _a °С	Температура корпуса t _c °С	Коэф. мощн.	Рисунок/ фото	С фиксат. провода	Вес г
0,1-12	EDXe 112/12 В	186204	220-240	12 ±0,6	120	1	-20 до 50	75	0,57	A	–	60
0,0-50	EDXe 150/12 В	186216	220-240	12,1 ±0,24	260/230	0,0-4,2	-40 до 45	70	0,97	B	–	375
0,0-50	EDXe 150/12 В	186217	220-240	12,1 ±0,24	250/240	0,0-4,2	-40 до 45	70	0,97	C	да	425
0,0-70	EDXe 170/12 В	186112	220-240	12,1 ±0,24	365/335	0,0-5,8	-20 до 45	70	0,97	B	–	340
0,0-70	EDXe 170/12 В	186113	220-240	12,1 ±0,24	365/335	0,0-5,8	-20 до 45	70	0,97	C	да	360
Степень защиты: IP67												
0,0-70	EDXe 170/12В IP67	186114	220-240	12,1 ±0,24	365/335	0,0-5,8	-20 до 45	70	0,97	D	–	515

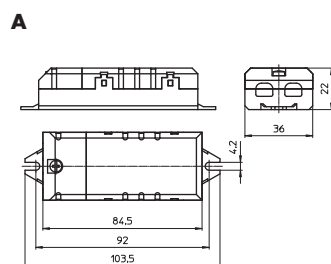
Конвертер EDXe 112/12 В

Степень защиты: IP20, SELV-эквивалентен
 Размеры (ДхШхВ): 103,5 x 36 x 22 мм
 Установочный размер: 92 мм (рисунок: А)
 Перв. и втор. проводники: каждый с винтовыми контактными зажимами 2 x 2,5 мм²

№ заказа: **186204**



A – EDXe 112



Конвертер EDXe 150 and 170/12 В

Степень защиты: IP20, SELV

Безвинтовые контактные зажимы с рычажком:
2,5 мм² одножильный провод

Без фиксатора кабеля

Размеры (ДхШхВ): 187х60х36 мм

Установочный размер: 178 мм (рисунок: В)

Тип: EDXe 150/12 В

№ заказа: 186216 выход. мощность: 0–50 Вт

Размеры (ДхШхВ): 200х61х49 мм

Установочный размер: 191 мм (рисунок: В)

Тип: EDXe 170/12 В

№ заказа: 186112 выход. мощность: 0–70 Вт

С фиксатором кабеля

Фиксатор провода для сетевых проводников:

НОЗW-F 3X0,75 мм² или NYM 3X1,5 мм²

Фиксатор провода для выходных проводников:

SIHY-Cu 4X1 мм² или SIHSI-Cu 4X1 мм²

Размеры (ДхШхВ): 224х60х36 мм

Установочный размер: 210 мм (рисунок: С)

Тип: EDXe 150/12 В

№ заказа: 186217 выход. мощность: 0–50 Вт

Размеры (ДхШхВ): 245х61х49 мм

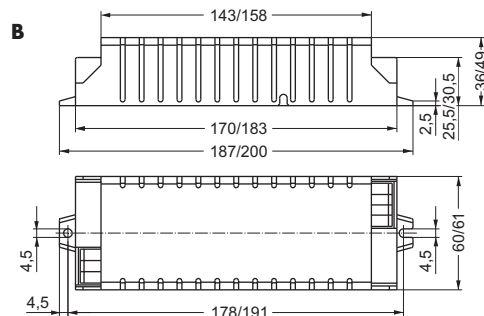
Установочный размер: 231 мм (рисунок: С)

Тип: EDXe 170/12 В

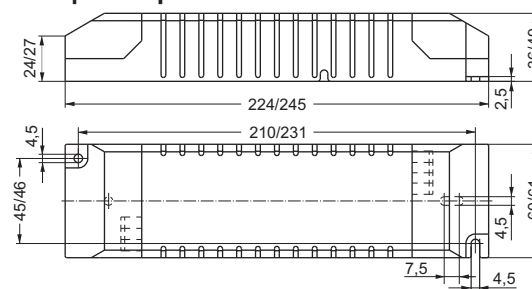
№ заказа: 186113 выход. мощность: 0–70 Вт



В и С – EDXe 150 / EDXe 170



С – с фиксатором кабеля



Конвертер EDXe 170 IP67/12 В

Степень защиты: корпус IP67, SELV

Размеры (ДхШхВ): 268х71,6х51 мм

Установочный размер: 235 мм (рисунок: D)

Установленные проводники:

перв.: 3X1 мм², H05RN-F, длина: 500 мм

втор.: 2X2 мм², SO7RN-F, длина: 500 мм

№ заказа: 186114 выход. мощность: 0–70 Вт



EDXe 170 IP67

