

ELXc – теплый старт для компактных люминесцентных ламп

ЭПРА

Корпус: теплостойкий полиамид (K2, K3)
или теплостойкий поликарбонат (K2.1, K4)

Напряжение постоянного тока

рабочее: 176-264 В

зажигания: 198-264 В

(ELXc 242.837: Напряжение постоянного тока
не должно снижаться до 176 В)

Коэффициент мощности: > 0,96 (K2.1: 0,98)

Безвинтовые контактные зажимы: 0,5-1,5 мм²

Подавление радиопомех

Стабилизированное энергопотребление

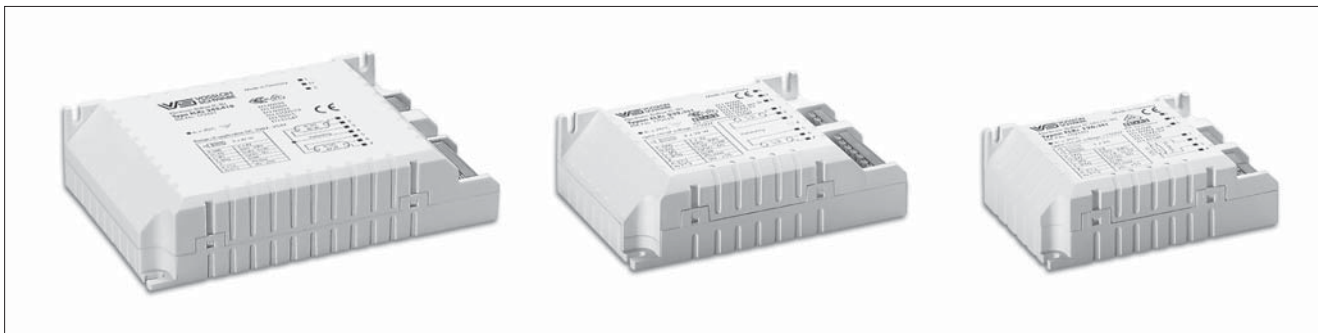
Для светильников класса защиты I

Степень защиты: IP20

Установочные пазы для винтов M4 для установки на
основание и боковую поверхность

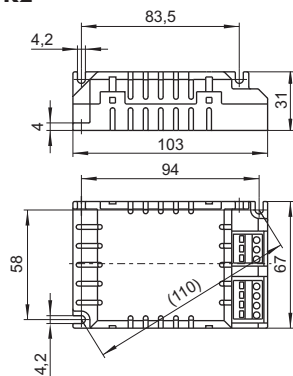
Для часто включаемых осветительных
установок (> 5/день)

Отключение в конце срока службы
испытано по EN 61347 Тест 2

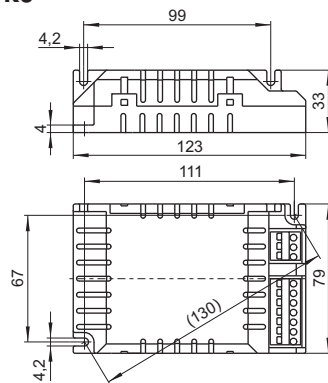


Встраиваемые ЭПРА

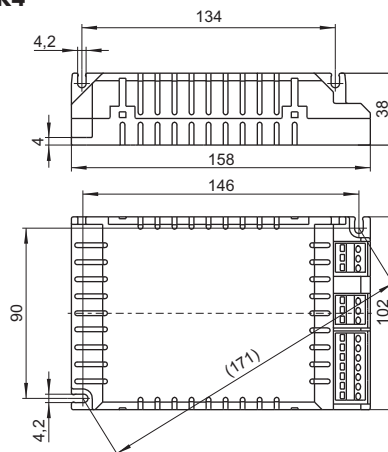
K2

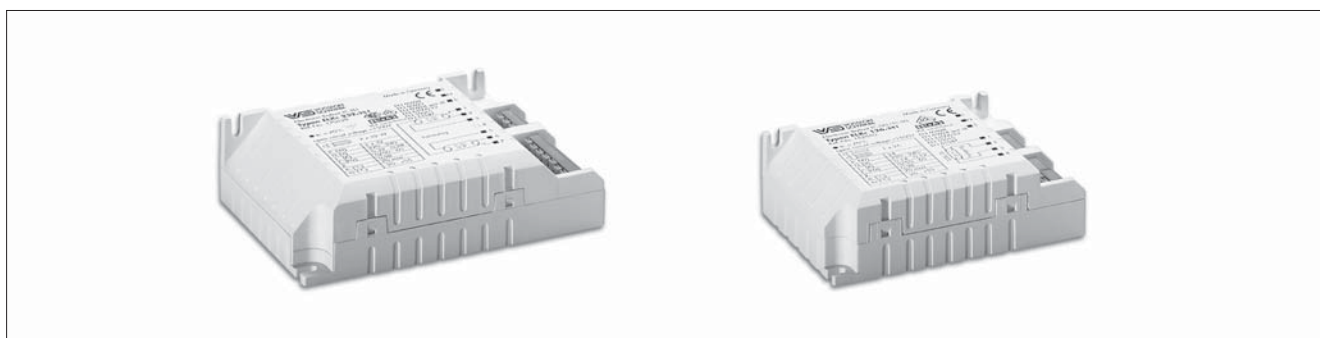


K3



K4





ELXc – теплового старта для компактных люминесцентных ламп Встраиваемые ЭПРА

Для ELXc 213.870, 218.871, 142.872,
242.837, 155.378 имеют второй заземляющий контактный
зажим, например, для заземления светильников

- T5 TC BUILT-IN 1-10 V
 T8 INDEPENDENT DALI/PUSH

Лампа				ЭПРА							Система	
Мощность Вт	Тип	Цоколь	Потреб. мощность Вт	Тип	№ заказа	Напряжен. AC 50, 60 Гц В±10 %	Энерго- эффект.	Окружающ. температура t _a [°C]	Температ. корпуса t _c [°C]	Корпус	Выход. мощн. Вт	Кoeff. светового потока[%]
28	TC-DD	GR10q	1 x 26,0	ELXc 128.869	188589	220-240	A2 BAT	-20 до 50	макс. 70	K2	32,0	98,1
32	TC-TEL	GX24q-3	1 x 32,0	ELXc 142.872	188700	220-240	A2 BAT	-20 до 50	макс. 65	K2	33,0	102,0
2x32	TC-TEL	GX24q-3	2 x 32,0	ELXc 242.837	188643	220-240	A2 BAT	-20 до 50	макс. 65	K3	70,5	104,8
36	TC-F/L	2G10/2G11	1 x 32,0	ELXc 142.872	188700	220-240	A2 BAT	-20 до 50	макс. 65	K2	34,0	105,0
2x36	TC-F/L	2G10/2G11	2 x 32,0	ELXc 242.837	188643	220-240	A2 BAT	-20 до 50	макс. 65	K3	70,5	101,8
38	TC-DD	GR10q	1 x 36,0	ELXc 142.872	188700	220-240	A2 BAT	-20 до 50	макс. 65	K2	38,0	95,0
2x38	TC-DD	GR10q	2 x 36,0	ELXc 242.837	188643	220-240	A2 BAT	-20 до 50	макс. 65	K3	79,2	101,3
40	TC-L	2G11	1 x 40,0	ELXc 142.872	188700	220-240	A2 BAT	-20 до 50	макс. 65	K2	43,0	99,0
	T-R5	2GX13	1 x 40,0	ELXc 142.872	188700	220-240	A2 BAT	-20 до 50	макс. 65	K2	41,0	96,0
2x40	TC-L	2G11	2 x 40,0	ELXc 242.837	188643	220-240	A2 BAT	-20 до 50	макс. 65	K3	88,0	101,3
	T-R5	2GX13	2 x 40,0	ELXc 242.837	188643	220-240	A2 BAT	-20 до 50	макс. 65	K3	88,0	101,1
42	TC-TEL	GX24q-4	1 x 42,0	ELXc 142.872	188700	220-240	A2 BAT	-20 до 50	макс. 65	K2	45,0	99,0
2x42	TC-TEL	GX24q-4	2 x 43,0	ELXc 242.837	188643	220-240	A2 BAT	-20 до 50	макс. 65	K3	94,5	100,6
55	TC-L	2G11	1 x 55,6	ELXc 155.378	188680	220-240	A2 BAT	-20 до 50	макс. 70	K3	60,0	102,4
	T-R5	2GX13	1 x 55,6	ELXc 155.378	188680	220-240	A2 BAT	-20 до 50	макс. 70	K3	60,0	101,2
60	T-R5	2GX13	1 x 60,6	ELXc 155.378	188680	220-240	A2	-20 до 50	макс. 70	K3	66,0	109,5
2x60	TC-TEL	2G8-1	2 x 63,0	ELXc 120.838	188238	220-240	A2 BAT	-20 до 60	макс. 70	K4+	139,0	100,0
80	TC-L	2G11	1 x 80,5	ELXc 155.378	188680	220-240	A2 BAT	-20 до 50	макс. 70	K3	88,0	101,3

Схемы подключения см. страницы 255-259