

ELXc – Теплового запуска для компактных люминесцентных ламп

ЭПРА

Корпус: термостойкий полиамид (K2, K3)

или термостойкий поликарбонат (K1, K4)

Коэффициент мощности: > 0,96 (K1: 0,9)

Напряжение постоянного тока

рабочее: 176 – 264 В

зажигания: 198 – 264 В

(ELXc 242.837: Напряжение постоянного тока не должно снижаться до 176 В)

Безвинтовые контактные зажимы: 0,5 – 1,5 мм²

Подавление радиопомех

Стабилизированное энергопотребление

Для светильников класса защиты I и II

Степень защиты: IP20

Установочные пазы для винтов M4 для

установки на основание и боковую поверхность

Для осветительных установок с высокой

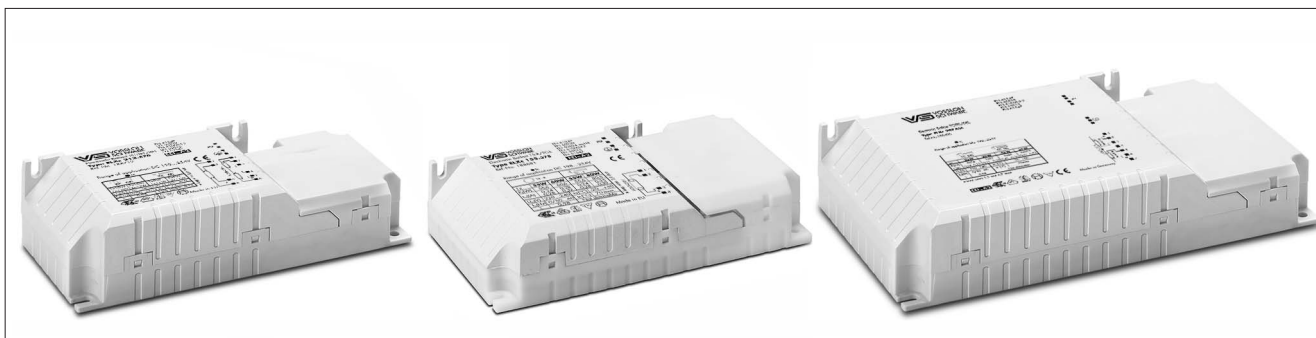
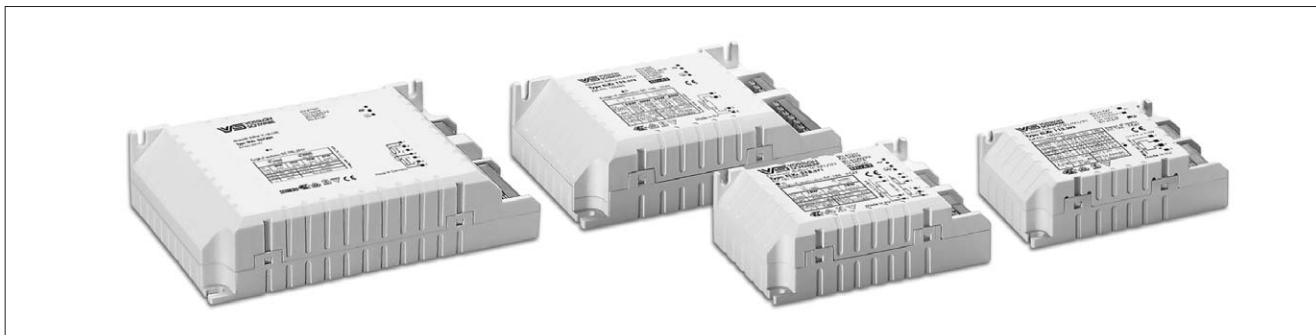
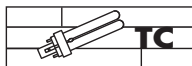
частотой включений (> 5/день)

Отключение в конце срока службы

испытано по EN 61347 Тест 2

ELXc 120.838 в корпусе K4+ с

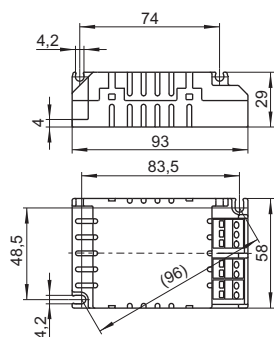
вентиляционными щелями (рисунок на стр. 129)



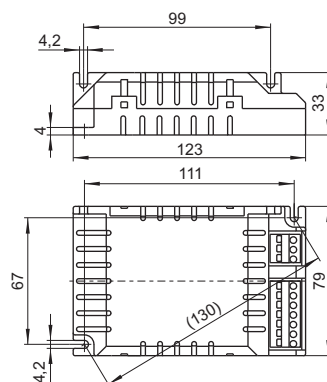
ELXc – Теплового запуска для компактных люминесцентных ламп



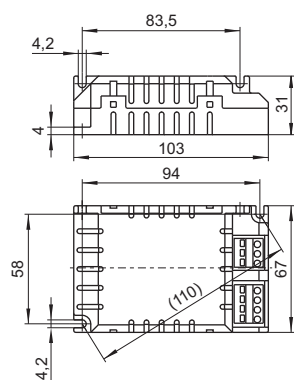
K1



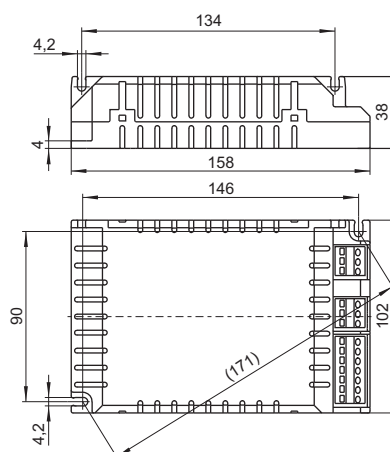
K3



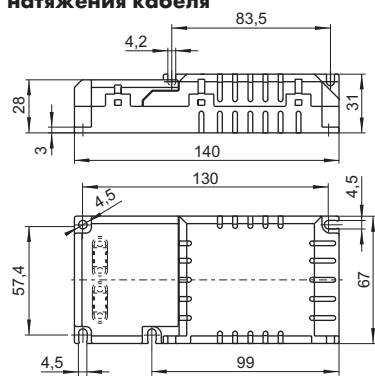
K2



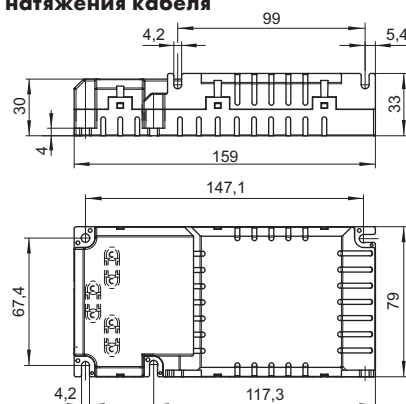
K4



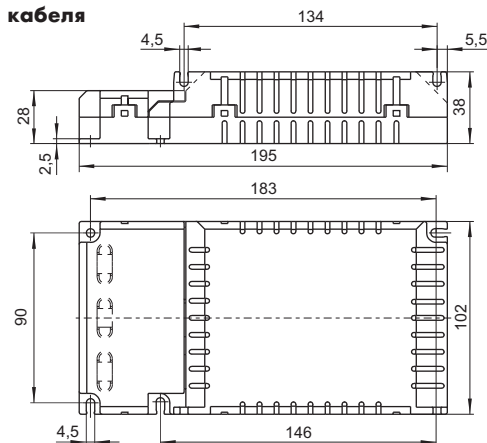
K2 с устройством, снижающим натяжения кабеля

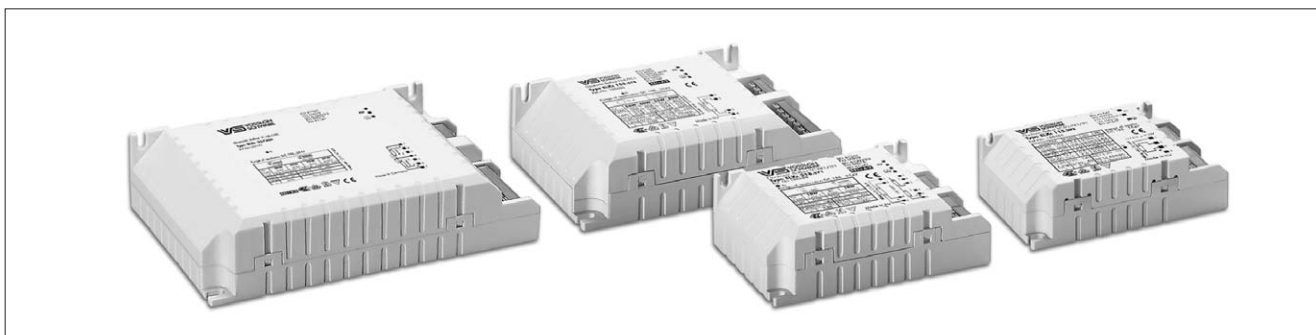


K3 с устройством, снижающим натяжения кабеля



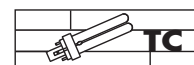
K4 с устройством, снижающим натяжения кабеля





ELXc – Тепло запуска для компактных люминесцентных ламп Встраиваемые ЭПРА

ELXc 213.870, 218.871, 142.872, 242.837,
155.378 имеют второй заземляющий контактный
зажим для заземления светильников

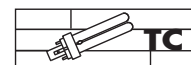


Лампа				ЭПРА						Система		
Мощность Вт	Тип	Цоколь	Потребляем. мощность Вт	Тип	Номер для заказа	Напряж. AC 50, 60 Гц В ±10 %	ЕЕ*	Окружающ. температура t _б (°C)	Температура корпуса t _c (°C)	Корпус	Выходн. мощност. Вт	Коефф. свет. пот. %
5	TC-SEL	2G7	1 x 5,0	ELXc 113.392	188454	220 - 240	A2	-20 до 55	макс. 65	K1	6,5	100,0
7	TC-SEL	2G7	1 x 6,5	ELXc 113.392	188454	220 - 240	A2	-20 до 55	макс. 65	K1	8,0	100,0
9	TC-SEL	2G7	1 x 8,0	ELXc 113.392	188454	220 - 240	A2	-20 до 55	макс. 65	K1	10,0	100,0
				ELXc 213.870	188698	220 - 240	A2	-20 до 50	макс. 65	K2	10,7	102,9
2x9	TC-SEL	2G7	2 x 8,0	ELXc 213.870	188698	220 - 240	A2	-20 до 50	макс. 65	K2	19,4	102,9
10	TC-DEL	G24q-1	1 x 9,5	ELXc 113.392	188454	220 - 240	A3	-20 до 55	макс. 65	K1	11,5	106,0
				ELXc 213.870	188698	220 - 240	A2	-20 до 50	макс. 65	K2	10,9	99,2
2x10	TC-DEL	G24q-1	2 x 9,5	ELXc 213.870	188698	220 - 240	A2	-20 до 50	макс. 65	K2	20,5	98,8
11	TC-SEL	2G7	1 x 11,0	ELXc 113.392	188454	220 - 240	A2	-20 до 55	макс. 65	K1	13,5	100,0
				ELXc 213.870	188698	220 - 240	A2	-20 до 50	макс. 65	K2	14,7	110,1
2x11	TC-SEL	2G7	2 x 11,0	ELXc 213.870	188698	220 - 240	A2	-20 до 50	макс. 65	K2	27,9	116,1
13	TC-DEL/-TEL	G24q-1/GX24q-1	1 x 12,5	ELXc 113.392	188454	220 - 240	A3	-20 до 55	макс. 65	K1	15,0	100,0
				ELXc 213.870	188698	220 - 240	A2	-20 до 50	макс. 65	K2	15,0	102,9
2x13	TC-DEL/-TEL	G24q-1/GX24q-1	2 x 12,5	ELXc 213.870	188698	220 - 240	A2	-20 до 50	макс. 65	K2	28,1	110,9
14	TC-TEL	GR14q-1	1 x 14,8	ELXc 217.873	188760	220 - 240	A2	-20 до 50	макс. 65	K2	18,0	100,0
2x14	TC-TEL	GR14q-1	2 x 14,8	ELXc 217.873	188760	220 - 240	A2	-20 до 50	макс. 65	K2	34,0	102,0
new>>	17	TC-TEL	GR14q-1	ELXc 217.873	188760	220 - 240	A2	-20 до 50	макс. 65	K2	22,0	99,0
new>>	2x17	TC-TEL	GR14q-1	ELXc 217.873	188760	220 - 240	A2	-20 до 50	макс. 65	K2	41,5	102,0
new>>	18	TC-DEL/-TEL	G24q-2/GX24q-2	ELXc 218.871	188699	220 - 240	A2	-20 до 50	макс. 65	K2	21,0	104,8
new>>		TC-F/L	2G10/2G11	ELXc 142.872	188700	220 - 240	A2	-20 до 50	макс. 65	K2	18,0	102,0
	2x18	TC-DEL/-TEL	G24q-2/GX24q-2	ELXc 218.871	188699	220 - 240	A2	-20 до 50	макс. 65	K2	38,0	100,7
				ELXc 242.837	188643	220 - 240	A2	-20 до 50	макс. 65	K3	35,0	104,3
				ELXc 142.872	188700	220 - 240	A2	-20 до 50	макс. 65	K2	34,0	98,0
	22	T-R5	2GX13	ELXc 142.872	188700	220 - 240	A2	-20 до 50	макс. 65	K2	26,0	103,0
				ELXc 128.869	188589	220 - 240	A2	-20 до 50	макс. 70	K2	25,0	96,7
	22+40	T-R5	2GX13	ELXc 242.837	188643	220 - 240	A2	-20 до 50	макс. 65	K3	68,0	100,0
	2x22	T-R5	2GX13	ELXc 242.837	188643	220 - 240	A2	-20 до 50	макс. 65	K3	48,5	105,8
	24	TC-F/L	2G10/2G11	ELXc 142.872	188700	220 - 240	A2	-20 до 50	макс. 65	K2	27,0	105,0
				ELXc 128.869	188589	220 - 240	A2	-20 до 50	макс. 70	K2	25,0	95,8
	2x24	TC-F/L	2G10/2G11	ELXc 242.837	188643	220 - 240	A2	-20 до 50	макс. 65	K3	48,5	106,2
				ELXc 142.872	188700	220 - 240	A2	-20 до 50	макс. 65	K2	47,0	102,0
				ELXc 142.872	188700	220 - 240	A2	-20 до 50	макс. 65	K2	26,0	104,0
	26	TC-DEL/-TEL	G24q-3/GX24q-3	ELXc 142.872	188700	220 - 240	A2	-20 до 50	макс. 65	K2	26,0	104,0
	2x26	TC-DEL/-TEL	G24q-3/GX24q-3	ELXc 242.837	188643	220 - 240	A2	-20 до 50	макс. 65	K3	53,0	106,1
				ELXc 257.836	188132	220 - 240	A2	-20 до 50	макс. 70	K4	52,0	106,2
				ELXc 142.872	188700	220 - 240	A2	-20 до 50	макс. 65	K2	53,0	105,0

Схемы подключения смотри стр. 267 - 270 * Энергоэффективность: Шаг 2: EEI=A3, минимальные европейские требования по энергоэффективности начиная с 2012
Шаг 3: A2, минимальные европейские требования по энергоэффективности начиная с 2017

ELXc – Теплового запуска для компактных люминесцентных ламп Встраиваемые ЭПРА

ELXc 213.870, 218.871, 142.872, 242.837,
155.378 имеют второй заземляющий контактный
зажим для заземления светильников



Лампа				ЭПРА							Система	
Мощность Вт	Тип	Цоколь	Потребляем. мощность Вт	Тип	Номер для заказа	Напряжен. АС 50, 60 Гц В ±10 %	ЕЕ*	Окружающ. температура t _a (°C)	Температура корпуса t _c (°C)	Корпус	Выходн. мощнос. Вт	Коефф. свет. потока %
28	TC-DD	GR10q	1 x 26,0	ELXc 128.869	188589	220 - 240	A2	-20 до 50	макс. 70	K2	32,0	98,1
32	TC-TEL	GX24q-3	1 x 32,0	ELXc 142.872	188700	220 - 240	A2	-20 до 50	макс. 65	K2	33,0	102,0
2x32	TC-TEL	GX24q-3	2 x 32,0	ELXc 242.837	188643	220 - 240	A2	-20 до 50	макс. 65	K3	70,5	104,8
				ELXc 257.836	188132	220 - 240	A2	-20 до 50	макс. 70	K4	70,0	109,4
36	TC-F/L	2G10/2G11	1 x 32,0	ELXc 142.872	188700	220 - 240	A2	-20 до 50	макс. 65	K2	34,0	105,0
2x36	TC-F/L	2G10/2G11	2 x 32,0	ELXc 242.837	188643	220 - 240	A2	-20 до 50	макс. 65	K3	70,5	101,8
38	TC-DD	GR10q	1 x 36,0	ELXc 142.872	188700	220 - 240	A2	-20 до 50	макс. 65	K2	38,0	95,0
2x38	TC-DD	GR10q	2 x 36,0	ELXc 242.837	188643	220 - 240	A2	-20 до 50	макс. 65	K3	79,2	101,3
40	TC-L	2G11	1 x 40,0	ELXc 142.872	188700	220 - 240	A2	-20 до 50	макс. 65	K2	43,0	99,0
		T-R5	2GX13	1 x 40,0	ELXc 142.872	188700	220 - 240	A2	-20 до 50	макс. 65	K2	41,0
2x40	TC-L	2G11	2 x 40,0	ELXc 242.837	188643	220 - 240	A2	-20 до 50	макс. 65	K3	88,0	101,3
		T-R5	2GX13	2 x 40,0	ELXc 242.837	188643	220 - 240	A2	-20 до 50	макс. 65	K3	88,0
42	TC-TEL	GX24q-4	1 x 42,0	ELXc 142.872	188700	220 - 240	A2	-20 до 50	макс. 65	K2	45,0	99,0
2x42	TC-TEL	GX24q-4	2 x 43,0	ELXc 242.837	188643	220 - 240	A2	-20 до 50	макс. 65	K3	94,5	100,6
				ELXc 257.836	188132	220 - 240	A2	-20 до 50	макс. 70	K4	94,0	104,9
55	TC-L	2G11	1 x 55,6	ELXc 155.378	188680	220 - 240	A2	-20 до 50	макс. 70	K3	60,0	102,4
		T-R5	2GX13	1 x 55,6	ELXc 155.378	188680	220 - 240	A2	-20 до 50	макс. 70	K3	60,0
57	TC-TEL	GX24q-5	1 x 57,0	ELXc 170.833	188682	220 - 240	A2	-20 до 50	макс. 65	K3	63,0	105,0
2x57	TC-TEL	GX24q-5	2 x 57,5	ELXc 257.836	188132	220 - 240	A2	-20 до 50	макс. 70	K4	130,0	100,0
60	TC-TEL	2G8	1 x 63,0	ELXc 120.838	188238	220 - 240	A2	-20 до 60	макс. 70	K4+	70,0	106,1
		T-R5	2GX13	1 x 60,6	ELXc 155.378	188680	220 - 240	A2	-20 до 50	макс. 70	K3	66,0
2x60	TC-TEL	2G8	2 x 63,0	ELXc 120.838	188238	220 - 240	A2	-20 до 60	макс. 70	K4+	139,0	100,0
70	TC-TEL	GX24q-6	1 x 70,0	ELXc 170.833	188682	220 - 240	A2	-20 до 50	макс. 65	K3	77,0	110,0
80	TC-L	2G11	1 x 80,5	ELXc 155.378	188680	220 - 240	A2	-20 до 50	макс. 70	K3	88,0	101,3
85	TC-TEL	2G8	1 x 87,0	ELXc 120.838	188238	220 - 240	A2	-20 до 60	макс. 70	K4+	96,0	100,0
120	TC-TEL	2G8	1 x 122,0	ELXc 120.838	188238	220 - 240	A2	-20 до 60	макс. 70	K4+	134,0	100,0

Схемы подключения смотри стр. 267 - 270 * Энергоэффективность: Шаг 2: EEI=A3, минимальные европейские требования по энергоэффективности начиная с 2012
Шаг 3: A2, минимальные европейские требования по энергоэффективности начиная с 2017

ELXc – Compact warm start for compact fluorescent lamps – Independent ballasts

For ELXc 257.836 a

loop-through of the mains supply is possible

ELXc 213.870, 218.871, 142.872,

242.837, 155.378 have a second earth terminal

to ground the luminaires for example

- T5
- TC
- BUILT-IN
- 1-10 V
- T8
- INDEPENDENT
- DALI/PUSH

Lamp				Electronic ballast							System	
Output W	Type	Base	Power consumption W	Type	Ref. No.	Voltage AC 50, 60 Hz V±10%	Energy efficiency	Ambient temperature t _a (°C)	Casing temperature t _c (°C)	Casing	Output W	Luminous factor %
28	TC-DD	GR10q	1 x 26.0	ELXc 128.869	188590	220-240	A2 BAT	-20 to 50	max. 70	K2	32.0	98.1
32	TC-TEL	GX24q-3	1 x 32.0	ELXc 142.872	188714	220-240	A2 BAT	-20 to 50	max. 65	K2	33.0	102.0
2x32	TC-TEL	GX24q-3	2 x 32.0	ELXc 242.837	188687	220-240	A2 BAT	-20 to 50	max. 65	K3	70.5	104.8
				ELXc 257.836	188400	220-240	A2 BAT	-20 to 50	max. 70	K4	70.0	109.4
36	TC-F/L	2G10/2G11	1 x 32.0	ELXc 142.872	188714	220-240	A2 BAT	-20 to 50	max. 65	K2	34.0	105.0
2x36	TC-F/L	2G10/2G11	2 x 32.0	ELXc 242.837	188687	220-240	A2 BAT	-20 to 50	max. 65	K3	70.5	101.8
38	TC-DD	GR10q	1 x 36.0	ELXc 142.872	188714	220-240	A2 BAT	-20 to 50	max. 65	K2	38.0	95.0
2x38	TC-DD	GR10q	2 x 36.0	ELXc 242.837	188687	220-240	A2 BAT	-20 to 50	max. 65	K3	79.2	101.3
40	TC-L	2G11	1 x 40.0	ELXc 142.872	188714	220-240	A2 BAT	-20 to 50	max. 65	K2	43.0	99.0
			1 x 40.0	ELXc 142.872	188714	220-240	A2 BAT	-20 to 50	max. 65	K2	41.0	96.0
2x40	TC-L	2G11	2 x 40.0	ELXc 242.837	188687	220-240	A2 BAT	-20 to 50	max. 65	K3	88.0	101.3
			2 x 40.0	ELXc 242.837	188687	220-240	A2 BAT	-20 to 50	max. 65	K3	88.0	101.1
42	TC-TEL	GX24q-4	1 x 42.0	ELXc 142.872	188714	220-240	A2 BAT	-20 to 50	max. 65	K2	45.0	99.0
2x42	TC-TEL	GX24q-4	2 x 43.0	ELXc 242.837	188687	220-240	A2 BAT	-20 to 50	max. 65	K3	94.5	100.6
				ELXc 257.836	188400	220-240	A2 BAT	-20 to 50	max. 70	K4	94.0	104.9
55	TC-L	2G11	1 x 55.6	ELXc 155.378	188681	220-240	A2 BAT	-20 to 50	max. 70	K3	60.0	102.4
			1 x 55.6	ELXc 155.378	188681	220-240	A2 BAT	-20 to 50	max. 70	K3	60.0	101.2
57	TC-TEL	GX24q-5	1 x 57.0	ELXc 170.833	188683	220-240	A2 BAT	-20 to 50	max. 65	K3	63.0	105.0
2x57	TC-TEL	GX24q-5	2 x 57.0	ELXc 257.836	188400	220-240	A2 BAT	-20 to 50	max. 70	K4	130.0	100.0
60	TC-TEL	2G8-1	1 x 63.0	ELXc 120.838	188273	220-240	A2 BAT	-20 to 60	max. 70	K4+	70.0	106.1
			1 x 60.6	ELXc 155.378	188681	220-240	A2	-20 to 50	max. 70	K3	66.0	109.5
2x60	TC-TEL	2G8-1	2 x 63.0	ELXc 120.838	188273	220-240	A2 BAT	-20 to 60	max. 70	K4+	139.0	100.0
70	TC-TEL	GX24q-6	1 x 70.0	ELXc 170.833	188683	220-240	A2 BAT	-20 to 50	max. 65	K3	77.0	110.0
80	TC-L	2G11	1 x 80.5	ELXc 155.378	188681	220-240	A2 BAT	-20 to 50	max. 70	K3	88.0	101.3
85	TC-TEL	2G8-1	1 x 87.0	ELXc 120.838	188273	220-240	A2 BAT	-20 to 60	max. 70	K4+	96.0	100.0
120	TC-TEL	2G8-1	1 x 122.0	ELXc 120.838	188273	220-240	A2	-20 to 60	max. 70	K4+	134.0	100.0

Circuit diagrams see pages 362-365

ELXc EffectLine

Warm start for compact fluorescent lamps – Independent ballasts

- T5
- TC
- BUILT-IN
- 1-10 V
- T8
- INDEPENDENT
- DALI/PUSH

Lamp				Electronic ballast							System	
Output W	Type	Base	Power consumption W	Type	Ref. No.	Voltage AC 50, 60 Hz V±10%	Energy efficiency	Ambient temperature t _a (°C)	Casing temperature t _c (°C)	Casing	Output W	Luminous factor %
new 26	TC-DEL/-TEL	G24q-3/GX24q-3	1 x 24.0	ELXc 226.878	183040	220-240	A2 BAT	-20 to 55	75	K2.1	27.0	105.0
new 2x26	TC-DEL/-TEL	G24q-3/GX24q-3	2 x 24.0	ELXc 226.878	183040	220-240	A2 BAT	-20 to 55	75	K2.1	49.5	100.0

Circuit diagrams see pages 362-365

